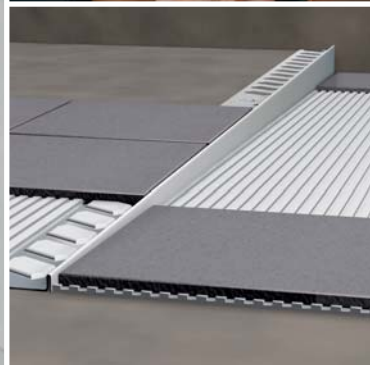




KOMPETENZ ERLEBEN



Blanke • AQUA-KEIL

- ▶ Das einzigartige Gefälleprofil für den Anschluss bei Linienentwässerungen
- ▶ Einfachste Montage bei 2% Gefälle
- ▶ Andere Gefällegrößen durch unterschiedliche Fliesenstärken umsetzbar
- ▶ Ausführung für den rechten und linken Anschluss
- ▶ Sonderanfertigungen auf Anfrage möglich



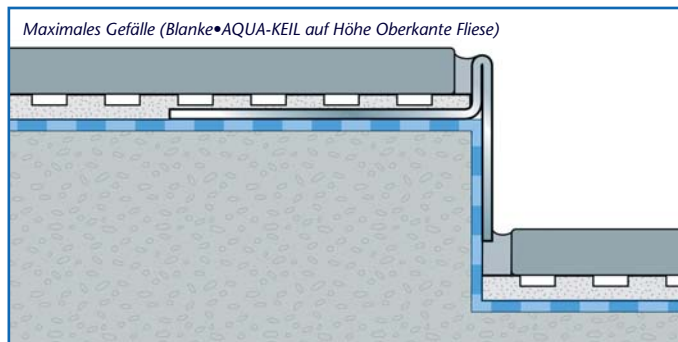
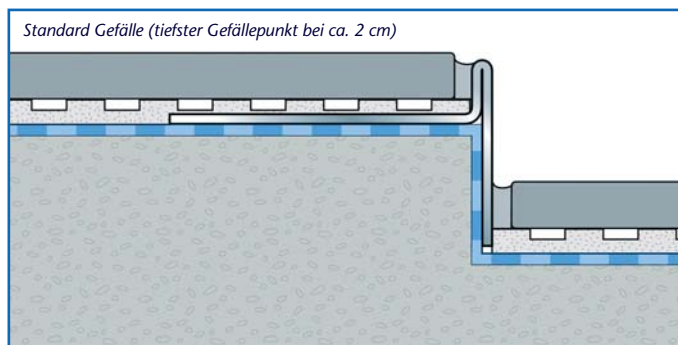
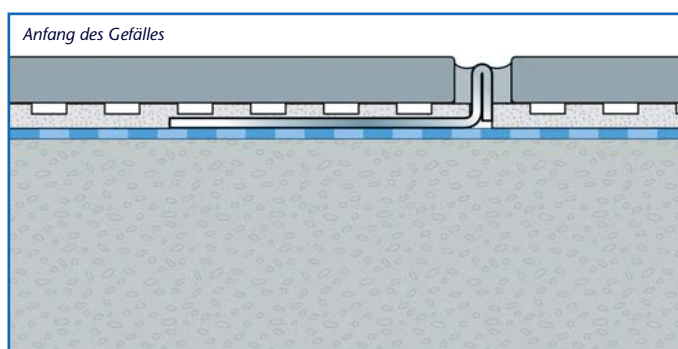
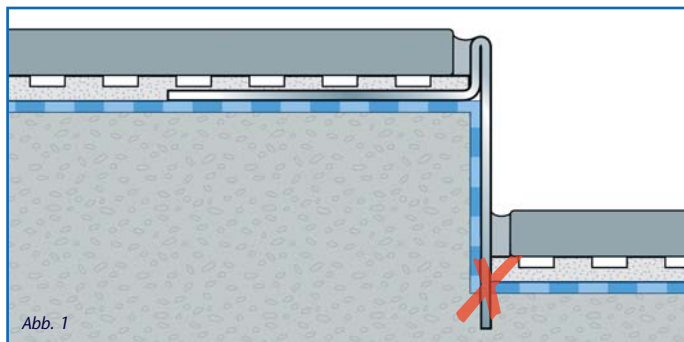
Produktbeschreibung:

Eine Gefällekannte mit dem Blanke•AQUA-KEIL Profil perfektioniert den Anschluss bei Linienentwässerungen bis ins letzte Detail. Wann immer Sie vom Gefälle an den Boden anschließen müssen, ist Blanke•AQUA-KEIL die perfekte Lösung.

- Edelstahl 1.4301 mit geschliffener Sichtseite
- Einfache Montage bei ca. 2 % Gefälle
- Ablängbar
- Ausführung für den rechten und linken Anschluss
- Sonderanfertigungen auf Anfrage
- Patent angemeldet

Hinweis:

Es sollte unbedingt darauf geachtet werden, dass die Abdichtbahnen (z. B. Blanke•DIBA) nie durch Blanke•AQUA-KEIL verletzt werden (siehe Abb. 1). Unterschiedliche Gefälle können durch die Fliesenstärke ausgeglichen werden.



Blanke•AQUA-KEIL (linker Anschlag); Edelstahl, gebürstet (1.4301)							
Länge 0,98 m				Länge 1,48 m			
H1/mm	H2/mm	Art.-Nr.	€/St.	H1/mm	H2/mm	Art.-Nr.	€/St.
8,0	24,0	754-280B-080-L	41,00	8,0	32,0	755-280B-080-L	64,00
10,0	24,0	754-280B-100-L	41,50	10,0	32,0	755-280B-100-L	64,50
12,5	24,0	754-280B-125-L	42,00	12,5	32,0	755-280B-125-L	65,00

Blanke•AQUA-KEIL (rechter Anschlag); Edelstahl, gebürstet (1.4301)							
Länge 0,98 m				Länge 1,48 m			
H1/mm	H2/mm	Art.-Nr.	€/St.	H1/mm	H2/mm	Art.-Nr.	€/St.
8,0	24,0	754-280B-080-R	41,00	8,0	32,0	755-280B-080-R	64,00
10,0	24,0	754-280B-100-R	41,50	10,0	32,0	755-280B-100-R	64,50
12,5	24,0	754-280B-125-R	42,00	12,5	32,0	755-280B-125-R	65,00